

# ETIBREAK

НИЗКОВОЛЬТНЫЕ АВТОМАТИЧЕСКИЕ ВЫКЛЮЧАТЕЛИ - ETIBREAK

НИЗКОВОЛЬТНЫЕ РАЗЪЕДИНИТЕЛИ - ETISWITCH

ДОПОЛНИТЕЛЬНЫЕ ПРИНАДЛЕЖНОСТИ

АКСЕССУАРЫ

## НИЗКОВОЛЬТНЫЕ АВТОМАТИЧЕСКИЕ ВЫКЛЮЧАТЕЛИ И РАЗЪЕДИНИТЕЛИ



Мощь требует контроля

# НИЗКОВОЛЬТНЫЕ АВТОМАТИЧЕСКИЕ ВЫКЛЮЧАТЕЛИ – ETIBREAK НИЗКОВОЛЬТНЫЕ РАЗЪЕДИНИТЕЛИ – ETISWITCH

## Применение

Низковольтные автоматические выключатели ETIBREAK предназначены для защиты электрических цепей и электроустановок в низковольтных системах питания административных и промышленных объектов от перегрузок и токов коротких замыканий.

Выключатели ETIBREAK одновременно выполняют функцию вводного выключателя, обеспечивают дистанционное включение/выключение и защиту от пониженного напряжения.

ETIBREAK – группа автоматических выключателей с номинальным током в диапазоне от 20А до 800А.

3-х или 4-х полюсное исполнение.

ETISWITCH низковольтные разъединители. Номинальный ток в диапазоне 125А-800А. 3-х или 4-х полюсное исполнение.

## Преимущества

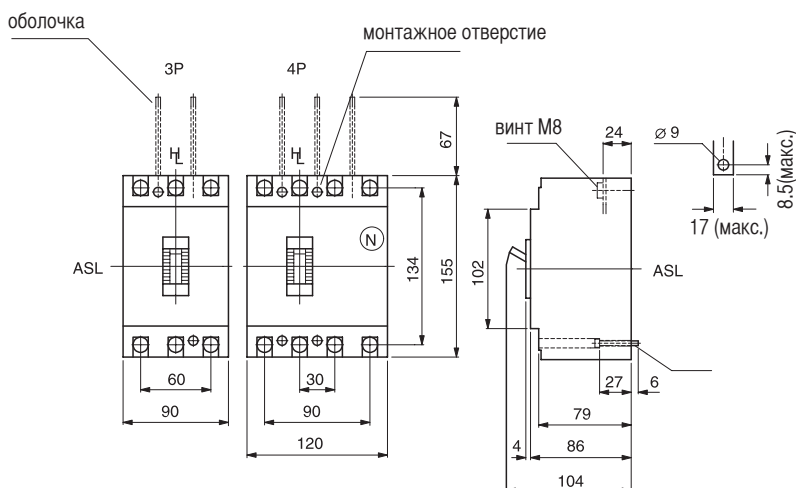
- Малые размеры
- Высокая отключающая способность при коротком замыкании (до 65 кА)
- Быстрое отключение – технология F.V.M.
- Малые термические нагрузки
- Быстрое отключение тока короткого замыкания – уменьшает вред при неисправности
- Уменьшенные пиковые значения токов короткого замыкания – снижают электродинамическую нагрузку защищаемых электрических цепей и оборудования
- Крепление на монтажные панели
- Широкий спектр дополнительных принадлежностей
- Компактное исполнение с высокой механической прочностью
- Высокое напряжение изоляции (8кВ AC)
- Напряжение до 690 В AC и до 250 В DC

## Примечание

Более детальные данные о автоматических выключателях указаны в отдельном каталоге ETIBREAK.

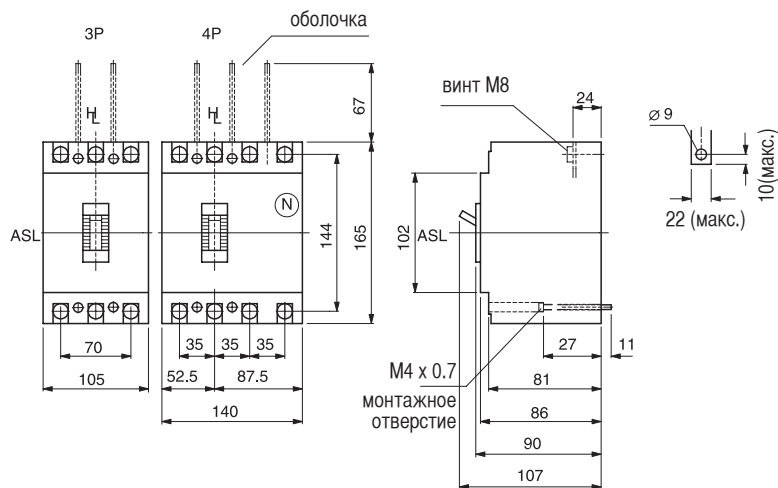
## Автоматические выключатели 125А

Тип	In (A)	Полюса	Icu/Ics 400В (кА)	Тепловая / магнитная защита	Разм. (мм)	Вес (кг)	Упаковка (шт.)	Код
ETIBREAK EB125/3 20A 3p	20	3	30/15	(0.63-1)*In/ фиксир.	90*155	1,3	1	4621101
ETIBREAK EB125/3 32A 3p	32	3	30/15	(0.63-1)*In/ фиксир.	90*155	1,3	1	4621102
ETIBREAK EB125/3 50A 3p	50	3	30/15	(0.63-1)*In/ фиксир.	90*155	1,3	1	4621103
ETIBREAK EB125/3 63A 3p	63	3	30/15	(0.63-1)*In/ фиксир.	90*155	1,3	1	4621104
ETIBREAK EB125/3 100A 3p	100	3	30/15	(0.63-1)*In/ фиксир.	90*155	1,3	1	4621105
ETIBREAK EB125/3 125A 3p	125	3	30/15	(0.63-1)*In/ фиксир.	90*155	1,3	1	4621106
ETIBREAK EB125/4 20A 4p	20	4	30/15	(0.63-1)*In/ фиксир.	120*155	1,58	1	4621201
ETIBREAK EB125/4 32A 4p	32	4	30/15	(0.63-1)*In/ фиксир.	120*155	1,58	1	4621202
ETIBREAK EB125/4 50A 4p	50	4	30/15	(0.63-1)*In/ фиксир.	120*155	1,58	1	4621203
ETIBREAK EB125/4 63A 4p	63	4	30/15	(0.63-1)*In/ фиксир.	120*155	1,58	1	4621204
ETIBREAK EB125/4 100A 4p	100	4	30/15	(0.63-1)*In/ фиксир.	120*155	1,58	1	4621205
ETIBREAK EB125/4 125A 4p	125	4	30/15	(0.63-1)*In/ фиксир.	120*155	1,58	1	4621206



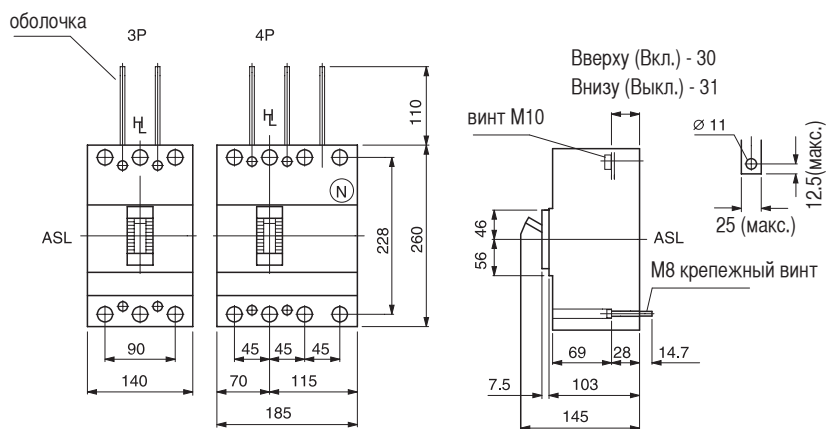
## Автоматические выключатели 160/250А

Тип	In (A)	Полюса	Icu/lcs 400В (кА)	Тепловая / магнитная защита	Разм. (мм)	Вес (кг)	Упаковка (шт.)	Код
ETIBREAK EB160/3 160А 3р	160	3	35/18	(0.63-1)*In/ фиксир.	105*165	1,85	1	4622101
ETIBREAK EB250/3 250А 3р	250	3	35/18	(0.63-1)*In/ фиксир.	105*165	1,85	1	4623102
ETIBREAK EB160/4 160А 4р	160	4	35/18	(0.63-1)*In/ фиксир.	140*165	2,4	1	4622201
ETIBREAK EB250/4 250А 4р	250	4	35/18	(0.63-1)*In/ фиксир.	140*165	2,4	1	4623202



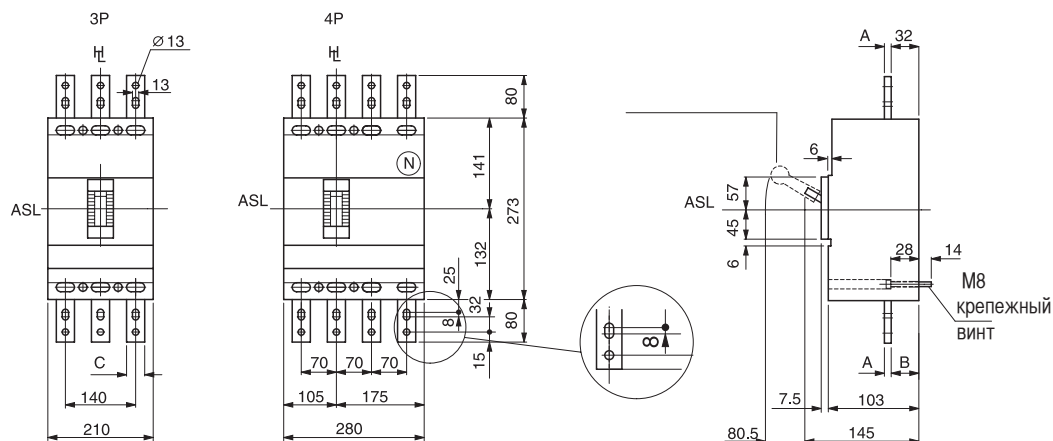
## Автоматические выключатели 400А

Тип	In (A)	Полюса	Icu/lcs 400В (кА)	Тепловая / магнитная защита	Разм. (мм)	Вес (кг)	Упаковка (шт.)	Код
ETIBREAK EB400/3 250А 3р	250	3	50/25	(0.63-1)*In/ (5-10)*In	140*260	4,7	1	4624101
ETIBREAK EB400/3 400А 3р	400	3	50/25	(0.63-1)*In/ (5-10)*In	140*260	4,7	1	4624102
ETIBREAK EB400/4 250А 4р	250	4	50/25	(0.63-1)*In/ (5-10)*In	185*260	6,1	1	4624201
ETIBREAK EB400/4 400А 4р	400	4	50/25	(0.63-1)*In/ (5-10)*In	185*260	6,1	1	4624202



## Автоматические выключатели 630/800А

Тип	In (A)	Полюса	Icu/Ics 400В (кА)	Тепловая / магнитная защита	Разм. (мм)	Вес (кг)	Упаковка (шт.)	Код
ETIBREAK EB630/3 400А 3р	400	3	65/33	(0.63-1)*In/ (5-10)*In	210*273	9,0	1	4625101
ETIBREAK EB630/3 630А 3р	630	3	65/33	(0.63-1)*In/ (5-10)*In	210*273	9,0	1	4625102
ETIBREAK EB800/3 800А 3р	800	3	65/33	(0.63-1)*In/ (5-10)*In	210*273	9,4	1	4626101
ETIBREAK EB630/4 400А 4р	400	4	65/33	(0.63-1)*In/ (5-10)*In	280*273	11,5	1	4625201
ETIBREAK EB630/4 630А 4р	630	4	65/33	(0.63-1)*In/ (5-10)*In	280*273	11,5	1	4625202
ETIBREAK EB800/4 800А 4р	800	4	65/33	(0.63-1)*In/ (5-10)*In	280*273	12,2	1	4626201



## Разъединители

Тип	In (A)	Полюса	Iмакс. (кА)	Un (В AC/В DC)	Разм. (мм)	Вес (кг)	Упаковка (шт.)	Код
ETISWITCH ED125/3	125	3	2,5	690/250	90*155	1,1	1	4631100
ETISWITCH ED160/3	160	3	6	690/250	105*165	1,85	1	4631120
ETISWITCH ED250/3	250	3	6	690/250	105*165	1,85	1	4631140
ETISWITCH ED400/3	400	3	9	690/250	140*260	4,7	1	4631160
ETISWITCH ED630/3	630	3	15	690/250	210*273	9,0	1	4631180
ETISWITCH ED800/3	800	3	15	690/250	210*273	9,4	1	4631200
ETISWITCH ED125/4	125	4	2,5	690/250	120*155	1,4	1	4631110
ETISWITCH ED160/4	160	4	6	690/250	140*165	2,4	1	4631130
ETISWITCH ED250/4	250	4	6	690/250	140*165	2,4	1	4631150
ETISWITCH ED400/4	400	4	9	690/250	185*260	6,1	1	4631170
ETISWITCH ED630/4	630	4	15	690/250	280*273	11,5	1	4631190
ETISWITCH ED800/4	800	4	15	690/250	280*273	12,2	1	4631210

## Дополнительные принадлежности

### Дополнительные принадлежности для автоматических выключателей 125 А

• Внутренние принадлежности, монтируемые на левой стороне выключателя (РАСЦЕПИТЕЛИ – устанавливаются заводом)

Независимый расцепитель 200-480 В	3р, 4р	200-480 В AC	4621131
Расцепитель минимального напряжения 200-240 В NA125/240	3р, 4р	200-240 В AC	4621141
Расцепитель минимального напряжения 380-450 В NA125/450	3р, 4р	380-450 В AC	4621142
Расцепитель минимального напряжения 200-240 В задержка времени NA125/240 TD	3р, 4р	200-240 В AC 0.5с	4621143
Расцепитель минимального напряжения 380-450 В задержка времени NA125/450 TD	3р, 4р	380-450 В AC 0.5с	4621144

**Внимание:** Независимый расцепитель DA и расцепитель минимального напряжения NA не могут устанавливаться в один выключатель.

• **Внутренние принадлежности, монтируемые на правой стороне выключателя (БЛОК-КОНТАКТ И СИГНАЛЬНЫЙ КОНТАКТ– устанавливаются заводом)**

Блок-контакт PS125/3	3р	1 переключающийся контакт	4621121
Блок-контакт 2PS125/3	3р	2 переключающихся контакта	4621122
Блок-контакт/сигнальный контакт PS125+SS125/3	3р	2 переключающихся контакта	4621123
Сигнальный контакт SS125/3	3р	1 переключающийся контакт	4621124
Блок-контакт PS125/4	4р	1 переключающийся контакт	4621221
Блок-контакт 2PS125/4	4р	2 переключающихся контакта	4621222
Блок-контакт/сигнальный контакт PS125+SS125/4	4р	2 переключающихся контакта	4621223
Сигнальный контакт SS125/4	4р	1 переключающийся контакт	4621224

• **Аксессуары**

Электромоторный привод AC240В MO125	3р, 4р	240 В AC	4621151
Поворотная рукоятка RO125	3р, 4р		4621162
Поворотная рукоятка удлинительная RO125P	3р, 4р		4621163
Монтажная рамка PR125-250	3р, 4р		4621164
Механическая блокировка ZA125	3р, 4р		4621165
Оболочка зажимов PRS125/3	3р		4621171
Оболочка зажимов PRS125/4	4р		4621271
Оболочка межполюсная IZ125-250/3	3р		4621172
Оболочка межполюсная IZ125-250/4	4р		4621272
Зажимы SP125/3	3р		4621173
Зажимы SP125/4	4р		4621273
Контакты для монтажной шины ZB125/3	3р		4621175
Контакты для монтажной шины ZB125/4	4р		4621275

**Примечание:** Электромоторный привод устанавливается заводом

## Дополнительные принадлежности для автоматических выключателей 160/250 А

• **Внутренние принадлежности, монтируемые на левой стороне выключателя (РАСЦЕПИТЕЛИ – устанавливаются заводом)**

Независимый расцепитель 200-480 В DA250	3р, 4р	200-480 В AC	4622131
Расцепитель минимального напряжения 200-240 В NA250/240	3р, 4р	200-240 В AC	4622141
Расцепитель минимального напряжения 380-450 В NA250/450	3р, 4р	380-450 В AC	4622142
Расцепитель минимального напряжения 200-240 В задержка времени NA250/240 TD	3р, 4р	200-240 В AC 0.5с	4622143
Расцепитель минимального напряжения 380-450 В задержка времени NA250/450 TD	3р, 4р	380-450 В AC 0.5с	4622144

**Внимание:** Независимый расцепитель DA и расцепитель минимального напряжения NA не могут устанавливаться в один выключатель.

• **Внутренние принадлежности, монтируемые на правой стороне выключателя (БЛОК-КОНТАКТ И СИГНАЛЬНЫЙ КОНТАКТ– устанавливаются заводом)**

Блок-контакт PS250/3	3р, 4р	1 переключающийся контакт	4622121
Блок-контакт 2PS250/3	3р, 4р	2 переключающихся контакта	4622122
Блок-контакт/сигнальный контакт PS250+SS250/3	3р, 4р	2 переключающихся контакта	4622123
Сигнальный контакт SS250/3	3р, 4р	1 переключающийся контакт	4622124

• **Аксессуары**

Электромоторный привод AC240В MO250	3р, 4р	240 В AC	4622151
Поворотная рукоятка RO250	3р, 4р		4622162
Поворотная рукоятка удлинительная RO250P	3р, 4р		4622163
Монтажная рамка PR125-250	3р, 4р		4621164
Механическая блокировка ZA250	3р, 4р		4622165
Оболочка зажимов PRS250/3	3р		4622171
Оболочка зажимов PRS250/4	4р		4622271
Оболочка межполюсная IZ125-250/3	3р		4621172
Оболочка межполюсная IZ125-250/4	4р		4621272
Зажимы SP250/3	3р		4622173
Зажимы SP250/4	4р		4622273
Контакты для монтажной шины ZB250/3	3р		4623175
Контакты для монтажной шины ZB250/4	4р		4623275

**Примечание:** Электромоторный привод устанавливается заводом

## Дополнительные принадлежности для автоматических выключателей 400 А

### • Внутренние принадлежности, монтируемые на левой стороне выключателя (РАСЦЕПИТЕЛИ – устанавливаются заводом)

Независимый расцепитель 200-480 В DA400	3р, 4р	200-480 В AC	4624131
Расцепитель минимального напряжения 200-240 В NA400/240	3р, 4р	200-240 В AC	4624141
Расцепитель минимального напряжения 380-450 В NA400/450	3р, 4р	380-450 В AC	4624142
Расцепитель минимального напряжения 200-240 В задержка времени NA400/240 TD	3р, 4р	200-240 В AC 0.5с	4624143
Расцепитель минимального напряжения 380-450 В задержка времени NA400/450 TD	3р, 4р	380-450 В AC 0.5с	4624144

**Внимание:** Независимый расцепитель DA и расцепитель минимального напряжения NA не могут устанавливаться в один выключатель.

### • Внутренние принадлежности, монтируемые на правой стороне выключателя (БЛОК-КОНТАКТ И СИГНАЛЬНЫЙ КОНТАКТ – устанавливаются заводом)

Блок-контакт PS400/3	3р, 4р	1 переключающийся контакт	4624121
Блок-контакт 2PS400/3	3р, 4р	2 переключающихся контакта	4624122
Блок-контакт/сигнальный контакт PS400+SS400/3	3р, 4р	2 переключающихся контакта	4624123
Сигнальный контакт SS400/3	3р, 4р	1 переключающийся контакт	4624124

### • Аксессуары

Электромоторный привод AC240В MO400	3р, 4р	240 В AC	4624151
Поворотная рукоятка RO400	3р, 4р		4624162
Поворотная рукоятка удлинительная RO400P	3р, 4р		4624163
Монтажная рамка PR400-480	3р, 4р		4624164
Механическая блокировка ZA400	3р, 4р		4624165
Оболочка зажимов PRS400/3	3р		4624171
Оболочка зажимов PRS400/4	4р		4624271
Оболочка межполюсная IZ400-800/3	3р		4624172
Оболочка межполюсная IZ400-800/4	4р		4624272
Зажимы SP400/3	3р		4624173
Зажимы SP400/4	4р		4624273
Контакты для монтажной шины ZB400/3	3р		4624175
Контакты для монтажной шины ZB400/4	4р		4624275
Защитная оболочка для соединительных контактов PRS-ZB400/3	3р		4624176
Защитная оболочка для соединительных контактов PRS-ZB400/4	4р		4624276

**Примечание:** Электромоторный привод устанавливается заводом

## Дополнительные принадлежности для автоматических выключателей 630/800 А

### • Внутренние принадлежности, монтируемые на левой стороне выключателя (РАСЦЕПИТЕЛИ – устанавливаются заводом)

Независимый расцепитель 200-480 В DA800	3р, 4р	200-480 В AC	4625131
Расцепитель минимального напряжения 200-240 В NA800/240	3р, 4р	200-240 В AC	4625141
Расцепитель минимального напряжения 380-450 В NA800/450	3р, 4р	380-450 В AC	4625142
Расцепитель минимального напряжения 200-240 В задержка времени NA800/240 TD	3р, 4р	200-240 В AC 0.5с	4625143
Расцепитель минимального напряжения 380-450 В задержка времени NA800/450 TD	3р, 4р	380-450 В AC 0.5с	4625144

**Внимание:** Независимый расцепитель DA и расцепитель минимального напряжения NA не могут устанавливаться в один выключатель.

### • Внутренние принадлежности, монтируемые на правой стороне выключателя (БЛОК-КОНТАКТ И СИГНАЛЬНЫЙ КОНТАКТ – устанавливаются заводом)

Блок-контакт PS800/3	3р, 4р	1 переключающийся контакт	4625121
Блок-контакт 2PS800/3	3р, 4р	2 переключающихся контакта	4625122
Блок-контакт/сигнальный контакт PS800+SS800/3	3р, 4р	2 переключающихся контакта	4625123
Сигнальный контакт SS800/3	3р, 4р	1 переключающийся контакт	4625124

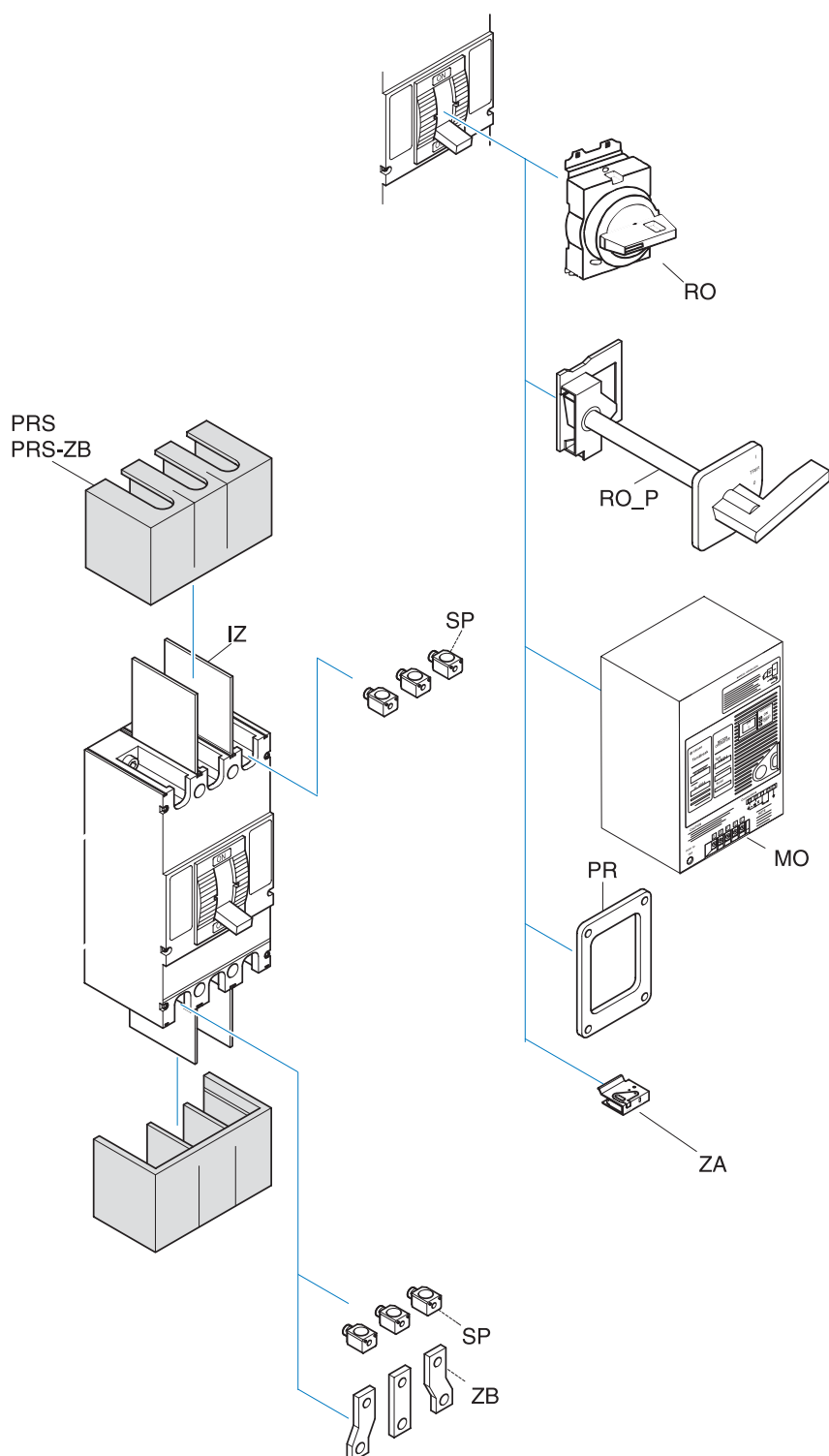
### • Аксессуары

Электромоторный привод AC240В MO800	3р, 4р	240 В AC	4625151
-------------------------------------	--------	----------	---------

Поворотная рукоятка RO800	3р, 4р	4625162
Поворотная рукоятка удлинительная RO800P	3р, 4р	4625163
Монтажная рамка PR400-800	3р, 4р	4624164
Механическая блокировка ZA800	3р, 4р	4625165
Оболочка зажимов PRS800/3	3р	4625171
Оболочка зажимов PRS800/4	4р	4625271
Оболочка межполюсная IZ400-800/3	3р	4624172
Оболочка межполюсная IZ400-800/4	4р	4624272
Зажимы SP800/3	3р	4625173
Зажимы SP800/4	4р	4625273

**Примечание:** Электромоторный привод устанавливается заводом

## Аксессуары



- IZ** - Оболочка межполюсная
- PRS** - Оболочка зажимов
- PRS-ZB** - защитная оболочка для соединительных контактов
- SP** - Зажимы (для гибких проводов)
- RO** - Поворотная рукоятка выключателя (установка рукоятки на выключатель)
- RO\_P** - Поворотная рукоятка удлинительная (установка рукоятки на дверцу щита)
- MO** - Электромоторный привод (дистанционное включение и выключение выключателя)
- PR** - Монтажная рамка
- ZA** - Механическая блокировка (запирание выключателя в желаемом положении)
- ZB** - контакты для монтажной шины

