

DIDO

РАСПРЕДЕЛИТЕЛЬНЫЕ ЩИТЫ СЕРИИ DIDO-S

РАСПРЕДЕЛИТЕЛЬНЫЕ ЩИТЫ СЕРИИ DIDO

РАСПРЕДЕЛИТЕЛЬНЫЕ ЩИТЫ СЕРИИ DIDO-GLOBAL

ПАНЕЛЬ С ЭЛЕКТРО-ИЗМЕРИТЕЛЬНЫМ ПРИБОРОМ

УНИВЕРСАЛЬНЫЕ КРЫШКИ ДЛЯ ЩИТОВ UPO

DIDO

РАСПРЕДЕЛИТЕЛЬНЫЕ ЩИТЫ



ETI Мощь требует контроля

РАСПРЕДЕЛИТЕЛЬНЫЕ ЩИТЫ DIDO – S

Технические данные

Степень защиты	IP 40
Класс изоляции	F
Цвет	Белый RAL 9010
Стандарт	IEC 670-1/94

РАСПРЕДЕЛИТЕЛЬНЫЕ ЩИТЫ НАСТЕННОГО МОНТАЖА – БЕЗ ДВЕРЦЫ

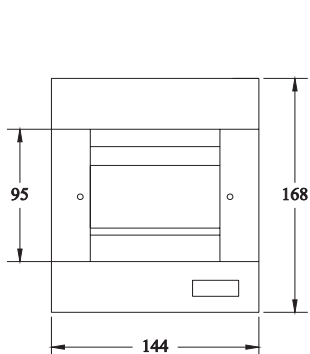
Код	Тип	Число модулей	Размеры	Упаковка (шт.)
1108010	NE2 без дверцы CT2	1-2	51x130x60	1/50
1168000	NE5 без дверцы CT5	5	144x168x94	1/16
1168200	NE8 без дверцы CT8	8	215x168x94	1/12
1178100	NE12 без дверцы CT12	12	283x185x94	1/8
1188200	ND12 без дверцы CT24	24	256x326x101	1/8
1198300	NT12 без дверцы CT36	36	256x451x101	1/8

РАСПРЕДЕЛИТЕЛЬНЫЕ ЩИТЫ НАСТЕННОГО МОНТАЖА – ПРОЗРАЧНАЯ ДВЕРЦА

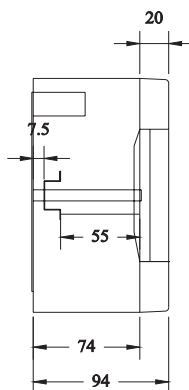
Код	Тип	Число модулей	Размеры	Упаковка (шт.)
1168010	NE5 прозрачная дверца CT5PT	5	144x168x94	1/16
1168210	NE8 прозрачная дверца CT8PT	8	215x168x94	1/12
1178110	NE12 прозрачная дверца CT12PT	12	283x185x94	1/8
1188210	ND12 прозрачная дверца CT24PT	24	256x326x101	1/8
1198310	NT12 прозрачная дверца CT36PT	36	256x451x101	1/8

РАСПРЕДЕЛИТЕЛЬНЫЕ ЩИТЫ НАСТЕННОГО МОНТАЖА – БЕЛАЯ ДВЕРЦА

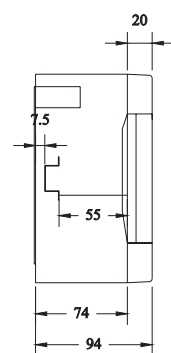
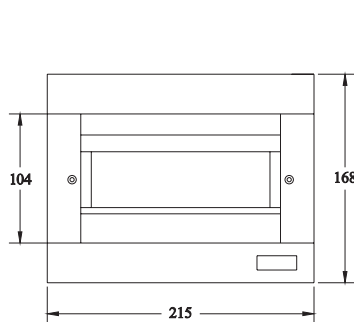
Код	Тип	Число модулей	Размеры	Упаковка (шт.)
1188220	ND12 белая дверца CT24PO	24	256x326x101	1/8
1198320	NT12 белая дверца CT36PO	36	256x451x101	1/8

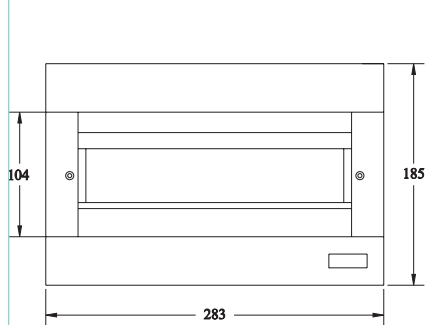


NE 5

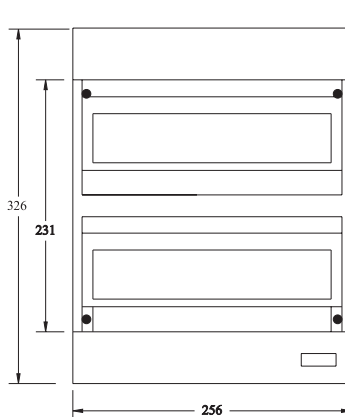


NE 8

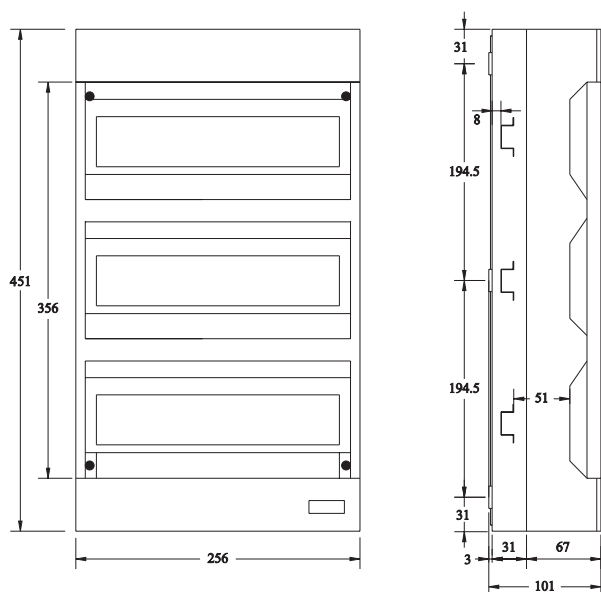




NE 12



ND 12



NT 12

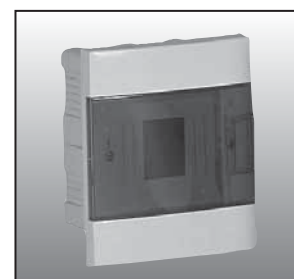
РАСПРЕДЕЛИТЕЛЬНЫЕ ЩИТЫ СКРЫТОГО МОНТАЖА – БЕЗ ДВЕРЦЫ

Код	Тип	Число модулей	Размеры	Упаковка (шт.)
1158104	РЕ4 без дверцы СМ4	4	145x170x93	1/40
1158108	РЕ8 без дверцы СМ8	8	215x170x93	1/26
1158100	РЕ12 без дверцы СМ12	12	285x185x93	1/20



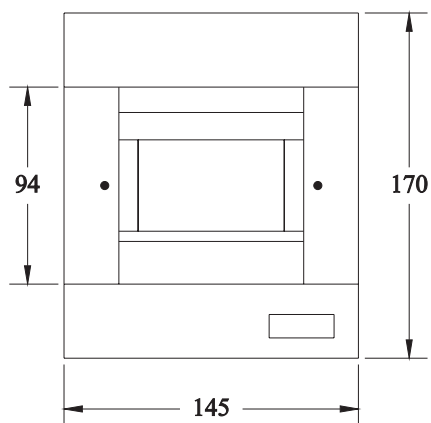
РАСПРЕДЕЛИТЕЛЬНЫЕ ЩИТЫ СКРЫТОГО МОНТАЖА – ПРОЗРАЧНАЯ ДВЕРЦА

Код	Тип	Число модулей	Размеры	Упаковка (шт.)
1158114	РЕ4 прозрачная дверца СМ4РТ	4	145x170x83	1/40
1158118	РЕ8 прозрачная дверца СМ8РТ	8	215x170x93	1/26
1158110	РЕ12 прозрачная дверца СМ12РТ	12	287x185x93	1/20
1158210	PD12 прозрачная дверца СМР24РТ	24	345x300x97,5	1/5
1168310	РТ12 прозрачная дверца СМР36РТ	36	470x300x97,5	1/4

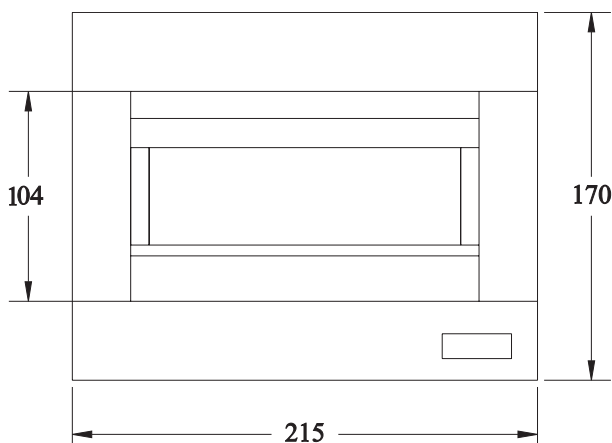
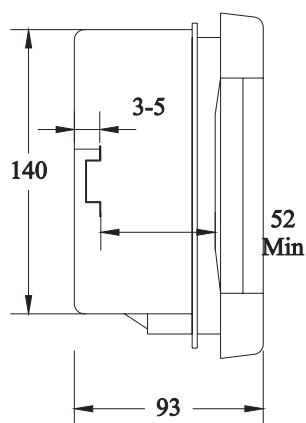


РАСПРЕДЕЛИТЕЛЬНЫЕ ЩИТЫ СКРЫТОГО МОНТАЖА – БЕЛАЯ ДВЕРЦА

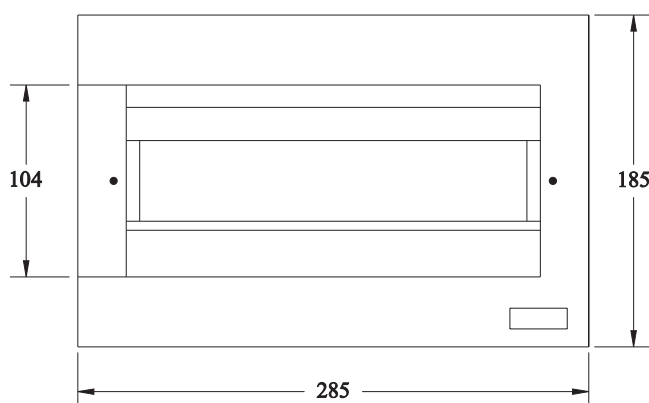
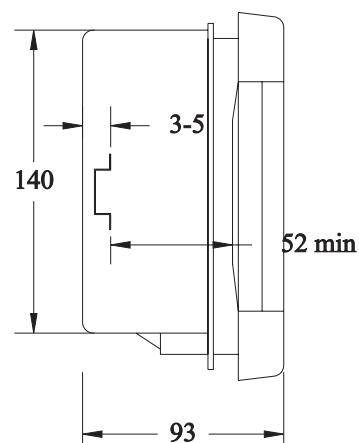
Код	Тип	Число модулей	Размеры	Упаковка (шт.)
1158220	PD12 белая дверца CMR24PO	24	345x300x97,5	1/5
1168320	PT12 белая дверца CMR36PO	36	470x300x97,5	1/4



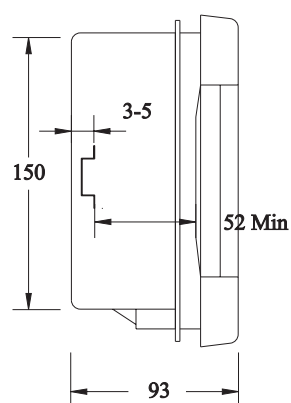
PE 4

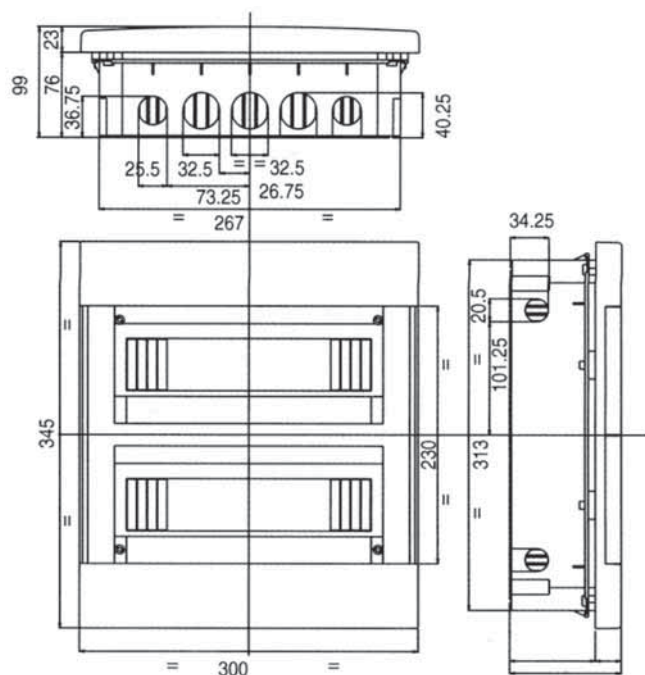


PE 8

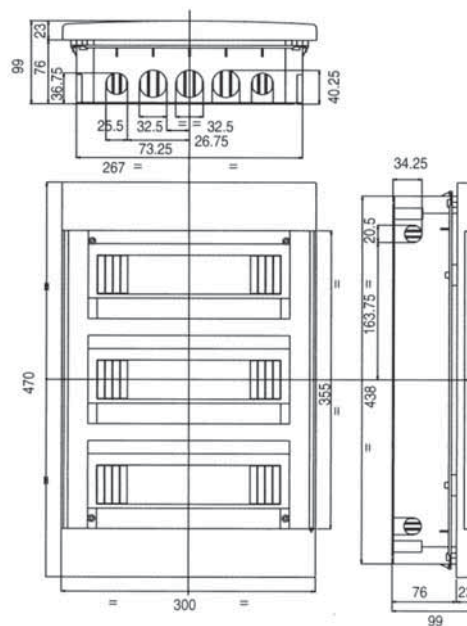


PE 12





PD12



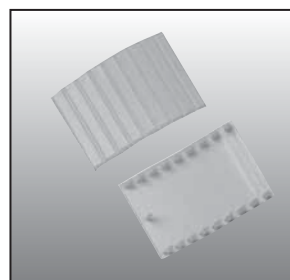
PT12

АКСЕССУАРЫ

Код	Тип	Тип
2918001	Запирающая рейка TCF белая 9x1/2 модуля	1/50
2918100	Замок LK для СТ24/36-PT-PO	1/1
2918005	КСМР элемент для крепления на пустотные стены для СМР 24-36	1/10
2918006	КСМ элемент для крепления на пустотные стены для СМР 8-12	1/10

ДВЕРЦА

Код	Тип	Тип
1168015	Прозрачная дверца РТ4 для РЕ4, NE4	1/10
1168215	Прозрачная дверца РТ8 для РЕ8, NE8	1/10
1178115	Прозрачная дверца РТ12 для РЕ12, NE12	1/10
1188215	Прозрачная дверца РТ24 для ND12	1/8
1198315	Прозрачная дверца РТ36 для NT12	1/8



РАСПРЕДЕЛИТЕЛЬНЫЕ ЩИТЫ НАСТЕННОГО МОНТАЖА СЕРИИ DIDO

Щиты серии DIDO предназначены для установки низковольтного оборудования в жилых, административных и школьных зданиях. Щиты соответствуют стандартам DIN 43871 и DIN 57603. Изготавливаются щиты для настенного и скрытого монтажа в 1-рядном и 2-рядном исполнении. В них достаточно места для подключения.

Расстояние от DIN-рейки до крышки составляет не менее 115 мм. Расстояние между рядами составляет 125 мм, поэтому достаточно места также в случае, когда распределительный щит снаряжен максимальным количеством модулей. Щиты также являются защитой от прикосновения к токоведущим частям. Несложная и быстрая установка и демонтаж.

Технические данные

Номинальное напряжение U_n	400 В
Номинальный ток I_n	63 А
Степень защиты	IP 30
Защитная изоляция	□
Материал: ABS, самогасящийся	
Цвет	RAL 9016
Стандарт	DIN 43871, DIN 57603, IEC 670

Соответствует техническим правилам электроустановок в зданиях.

РАСПРЕДЕЛИТЕЛЬНЫЕ ЩИТЫ НАСТЕННОГО МОНТАЖА DIDO

1-рядный РАСПРЕДЕЛИТЕЛЬНЫЙ
ЩИТ DIDO NE 4



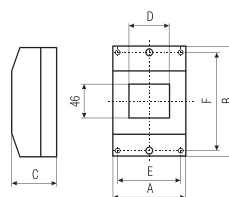
1-рядный РАСПРЕДЕЛИТЕЛЬНЫЙ
ЩИТ DIDO NE 12



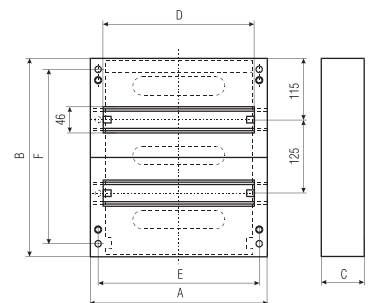
2-рядный РАСПРЕДЕЛИТЕЛЬНЫЙ
ЩИТ DIDO ND 12



NE4



NE12 и ND12



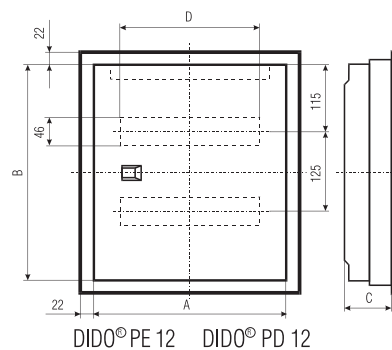
Тип	Код	Упаковка (шт.)	Вес	Размеры					
				A	B	C	D	E	F
DIDO® NE 2	1102001	10/10	101	50	140	65	36	20	87
DIDO® NE 4	1100000	1/1	270	100	150	58	72	80,5	135
DIDO® NE 12	1170000	1/1	748	250	225	70,5	217	229	199
DIDO® ND 12	1180000	1/1	1090	250	350	70,5	217	229	324
DIDO® NT 12	1190000	1/1	2090	300	515	93	217	273	380
DIDO® NS 12	1187000	1/1	2700	300	640	93	217	273	500

РАСПРЕДЕЛИТЕЛЬНЫЕ ЩИТЫ СКРЫТОГО МОНТАЖА СЕРИИ DIDO

1-рядный РАСПРЕДЕЛИТЕЛЬНЫЙ
ЩИТ DIDO PE 12



2-рядный РАСПРЕДЕЛИТЕЛЬНЫЙ
ЩИТ DIDO PD 12



Тип	Код	Упаковка (шт.)	Вес	Размеры			
				A	B	C	D
DIDO® PE 12 высокий	1145000	1/1	1670	294	217	90	217
DIDO® PE 12 низкий	1140000	1/1	1465	294	217	70	217
DIDO® PD 12 высокий	1151000	1/1	2520	294	335	90	217
DIDO® PD 12 низкий	1153000	1/1	2400	294	335	70	217

РАСПРЕДЕЛИТЕЛЬНЫЕ ЩИТЫ СЕРИИ DIDO-GLOBAL

Описание

Распределительные щиты серии DIDO GLOBAL предназначены для установки в жилых, административных и промышленных зданиях.

Основные характеристики указанной серии:

- **Дно щита**
Двойная изоляция
Предусмотрены технологические отверстия для ввода кабелей сверху и снизу
Возможность монтажа в полые стены
- **Панель**
Панель из пластика (PS) с вырезами для 12+2 1-модульных элементов, возможность пломбирования
- **Дверца и дверная коробка**
Из листовой стали, позволяет установку даже на неровной поверхности стены до 18мм. Закрытие дверцы обеспечивает поворотный запирающий механизм. По заказу поставляется замок типа SSGL-S, при помощи которого можно плотно закрыть дверцу щита.

Исполнения

- 1/14 1 DIN-рейка
- 2/28 2 DIN-рейки
- 3/42 3 DIN-рейки
- 4/56 4 DIN-рейки

Упаковка содержит: щит, дно-рамку щита с DIN-рейками по стандарту EN 50022, панель, дверца с коробкой, N+PE клеммами, монтажные створки, руководство по монтажу, этикетки

Технические данные

Электрические		
Стандарты	IEC/EN 60439-3, EN 50298	
Степень защиты без дверцы	IP 30 по EN 60529	
Степень защиты (с дверцей)	IP 40 по EN 60529	
Класс изоляции	II	
Номинальное напряжение	400В AC / 50Гц	
Напряжение изоляции	400В AC	
Номинальный ток	63А	
Подходит для сетей	TN, TT, IT	
Макс.потери мощности при макс.числе монтируемых элементов при полной нагрузке		
	1-рядный	19 Вт
	2-рядный	32 Вт
	3-рядный	41 Вт
	4-рядный	49 Вт
Механические		
Материал		
Корпус щита		
Панель	полистирол	
Клеммник	полифениленоксид	
Панель	полистирол	
Дверца и дверная коробка	Листовая сталь цвета RAL 9016	
Закрытие дверцы	поворотный запирающий механизм	
Расстояние между DIN-рейками	125 мм	
Число клемм N-PE	N	PE
	1-рядный	13 13
	2-рядный	13 17
	3-рядный	27 27
	4-рядный	27 27
DIN-рейка	35 x 7,5 мм, по EN5002	

1-рядный распределительный щит скрытого монтажа типа PE14



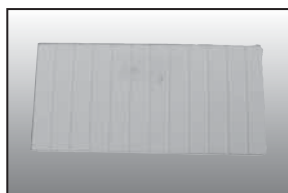
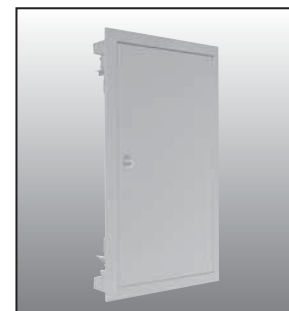
2-рядный распределительный щит скрытого монтажа типа PD28



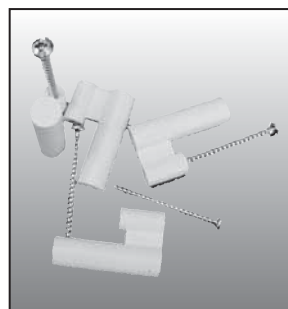
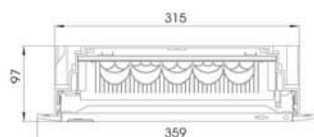
3-рядный распределительный щит скрытого монтажа типа PT42



4-рядный распределительный щит скрытого монтажа типа PS56



Панель AP 45W



Крепёжный элемент для пустотной стены HWBFS



Замок SSGL-S для всех типов щитов DIDO Global

Тип	Код	Упаковка (шт.)	Вес (кг)	Число модулей	a (мм)	b (мм)
DIDO Global PE14	001140050	1/1	2,5	12+2	309	339
DIDO Global PD28	001150050	1/1	3,4	24+4	434	464
DIDO Global PT42	001160050	1/1	4,2	36+6	559	589
DIDO Global PŠ56	001160080	1/1	4,9	48+8	684	714
SSGL-S замок	002918200	1/1	/	/	/	/
AP45W панель с 6 модулями	002918201	1/1	/	/	/	/
HWBFS крепёжный элемент для пустотной стены	002918202	1/1	/	/	/	/

ПАНЕЛЬ С ЭЛЕКТРО-ИЗМЕРИТЕЛЬНЫМ ПРИБОРОМ

Руководство по монтажу панели с электро-измерительным прибором

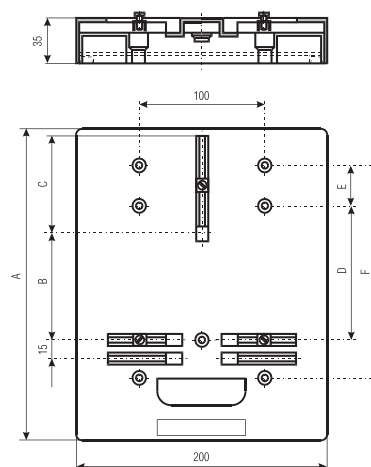
1. Корпус панели с электро-измерительным прибором прикрепить при помощи 4 винтов с пластиковыми вкладышами. При сверлении следить за тем, чтобы не повредить провода.
2. После прикрепления панели прикрепить счётчик при помощи скользящих гаек.
3. Затем провода подключить к клеммам и закрыть защитной крышкой

Данные для заказа

Тип панели с электро-измерительным прибором

- a) небольшая панель с электро-измерительным прибором MPO
- b) большая панель с электро-измерительным прибором VPO
- c) небольшая панель с электро-измерительным прибором без корпуса MP

Тип	Код	Упаковка (шт.)	Вес	Размеры					
				A	B	C	D	E	F
MPO	1117001	1/25	508	250	80	85	47	63	170
VPO	1117002	1/16	690	370	75	170	136	50	241
MP	1117004	1/25	276	250	80	85	47	63	170
VP	1117005	1/16	453	370	75	170	136	50	241



УНИВЕРСАЛЬНЫЕ КРЫШКИ ДЛЯ ЩИТОВ UPO

Технические данные

Стандартная длина профиля	1 м
Число конечных панелей на 1 м профиля	4 шт.
Расстояние между DIN-рейками	125 мм
Ширина отверстия для монтируемых элементов	46 + 0,5 мм

Использование

Универсальные крышки UPO заполняют пространство между рядами элементов в распределительных щитах. Элементы устанавливаются на DIN-рейки шириной 35 мм, которые должны быть расположены на расстоянии 125 мм.

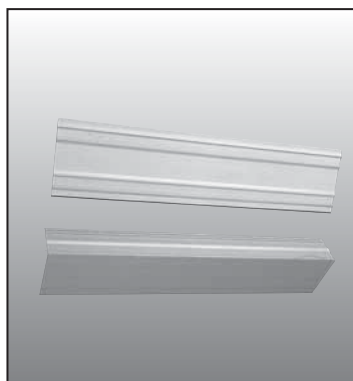
Описание

Универсальные крышки UPO состоят из конечных панелей, монтируемых на DIN-рейки, и из плоских и угловых профилей, которые необходимо прикрепить на конечные панели. В пространство между рядами аппаратов вставляется плоский профиль. Верхний и нижний ряд аппаратов следует укрепить угловым профилем.

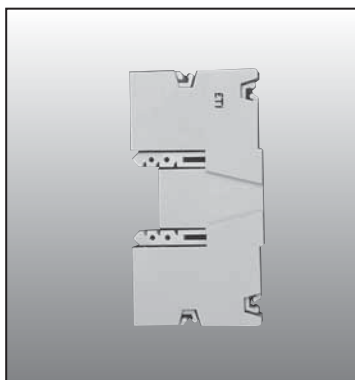
КРЫШКА UPO



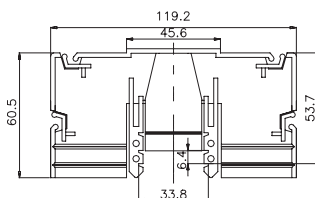
ПЛОСКИЙ И УГЛОВОЙ ПРОФИЛЬ



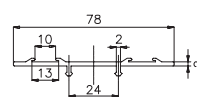
КОНЕЧНАЯ ПАНЕЛЬ



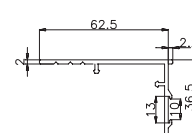
КОНЕЧНАЯ ПАНЕЛЬ



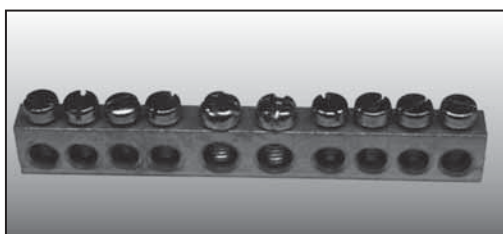
ПЛОСКИЙ ПРОФИЛЬ



УГЛОВОЙ ПРОФИЛЬ



Тип	Код	Упаковка (шт.)	Длина (мм)	Вес (кг)
Конечная панель	1214011	18		50
Плоский профиль	1214012	322	1000	15
Угловой профиль	1214013	306	1000	10

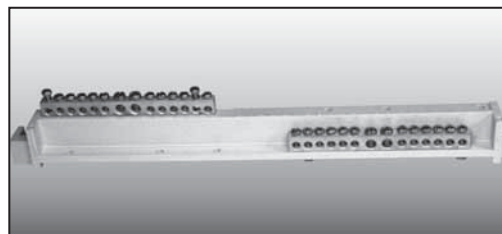


Клеммная шина

Тип	Код	Упаковка (шт.)	Вес	Вход (мм ²)	Выход (мм ²)	Длина (м)
2/6	2911101	100	23,3	2 x 22	6 x 14	0,056
2/8	2911102	100	28,5	2 x 22	8 x 14	0,086
2/12	2911103	100	39,3	2 x 22	12 x 14	0,092
2/18	2911104	100	53,8	2 x 22	18 x 14	0,128

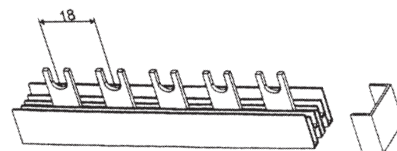
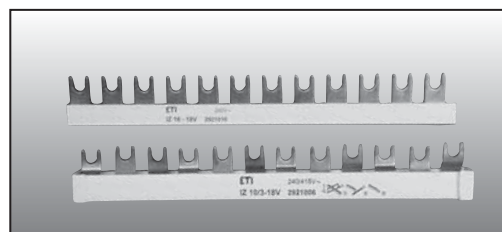
Клеммная шина - изоляционная

Тип	Код	Упаковка (шт.)	Вес	Вход (мм ²)	Выход (мм ²)	Длина (м)
2 x 2/6	2911201	25	89,6	4 x 22	12 x 14	0,265
2 x 2/8	2911202	25	100	4 x 22	16 x 14	0,265
2 x 2/12	2911203	25	122	4 x 22	24 x 14	0,265
2 x 2/18	2911204	25	151	4 x 22	36 x 14	0,265



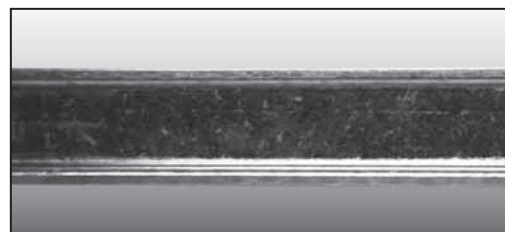
Шина электромонтажная

Тип	Код	Сечение мм ²	Длина (м)	Упаковка (шт.)	Вес (г)
3-полюсная IZ 10/3-1 м	2921005	10	1,00	20	445
3-полюсная IZ 16/3-1 м	2921007	16	1,00	20	617
1-полюсная IZ 10/1-1 м	2921009	10	1,00	60	180
1-полюсная IZ 16/1-1 м	2921010	16	1,00	60	270
Заглушка IZ-V	2921012			100	0,9



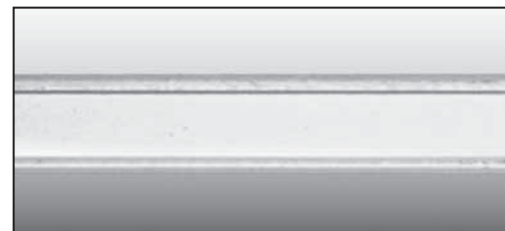
DIN –рейка по EN 50022

тип	код	Упаковка (шт.)	Вес (г)	Длина (м)
35 x 27 x 7,3	2911001	50	331	1



Рейка маркировочная

Код	Ширина (м)	Упаковка (шт.)	Вес (г)	Длина (м)
2911007	12	50	40,7	1



Запирающая рейка

Код	Для отверстий (мм)	Упаковка (шт.)	Вес (г)	Длина (м)
2911003	46 ^{+0,5}	500	24,4	0,217

